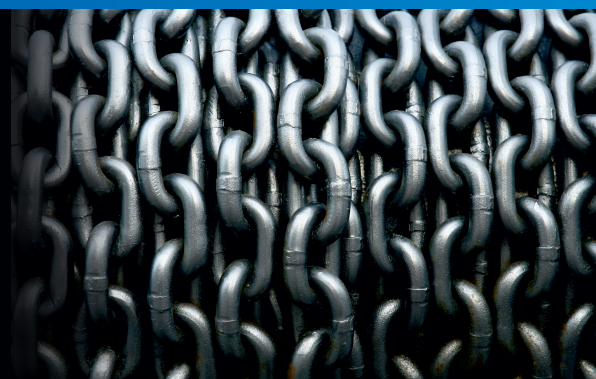


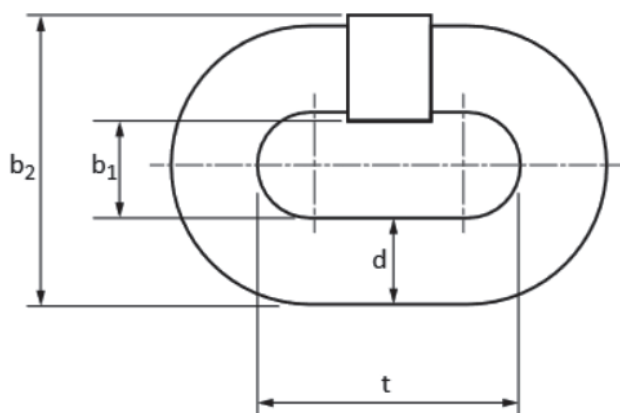
Dostawca łańcuchów ogniowych
dla przemysłu



Łańcuchy dla górnictwa

Łańcuchy ogniwowe górnicze wg DIN 22252, PN-G-46701

Łańcuchy ogniwowe stosowane w przenośnikach zgrzeblowych wszelkiego rodzaju, kombajnach, strugach węglowych oraz innych maszynach i urządzeniach pracujących w podziemnych wyrobiskach zakładów górniczych.



WYMIARY

Wielkość łańcucha	Średnica	Podziałka	Wewnętrzna szerokość	Zewnętrzna szerokość	Waga
$d \times t$	d	t	b_1 min.	b_2 max.	
mm					kg/m
14 x 50	$14 \pm 0,4$	$50 \pm 0,5$	17	48	4
18 x 64	$18 \pm 0,5$	$64 \pm 0,6$	21	60	6,6
19 x 64,5	$19 \pm 0,5$	$64,5 \pm 0,6$	22	63	7,6
22 x 86	$22 \pm 0,7$	$86 \pm 0,9$	26	73	9,5
24 x 86	$24 \pm 0,8$	$86 \pm 0,9$	28	79	11,6
24 x 87,5	$24 \pm 0,8$	$87,5 \pm 0,9$	28	79	11,5
26 x 92	$26 \pm 0,8$	$92 \pm 0,9$	30	86	13,7
30 x 108	$30 \pm 0,9$	$108 \pm 1,1$	34	98	18
34 x 126	$34 \pm 1,0$	$126 \pm 1,3$	38	110	22,7

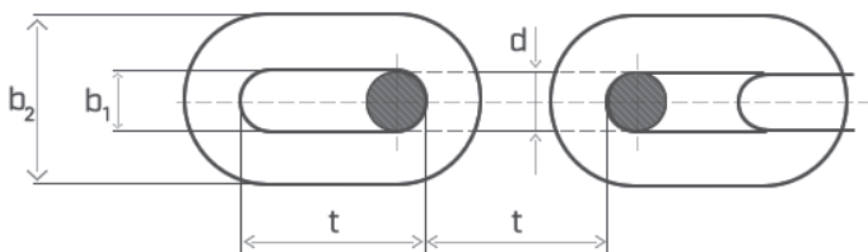
PARAMETRY TECHNICZNE

Wielkość łańcucha d x t	Klasa łańcucha	Obciążenie rozrywające mln.	Względne wydłużenie przy		Strzałka ugięcia f [mm]	Trwałość zmęczeniowa mln. [cykle]
		[kN]	obciążeniu próbnym max. %	obciążeniu rozrywającym mln. %		
14 x 50	B	190	1,4	14	14	50 000
	C	250	1,6	14		70 000
	D	310	1,9	14		90 000
18 x 64	B	320	1,4	14	18	50 000
	C	410	1,6	14		70 000
	D	510	1,9	14		90 000
19 x 64,5	C	450	1,6	14	19	70 000
	D	565	1,9	14		90 000
22 x 86	C	610	1,6	14	22	70 000
	D	760	1,9	14		90 000
24 x 86	C	720	1,6	14	24	70 000
	D	900	1,9	14		90 000
26 x 92	C	850	1,6	14	26	70 000
	C+	960	1,4	17		90 000
	D	1060	1,9	14		90 000
30 x 108	C	1130	1,6	14	30	70 000
	C+	1270	1,4	17		90 000
	D	1400	1,9	14		90 000
34 x 126	C	1450	1,6	14	34	70 000
	C+	1650	1,4	17		90 000
	D	1800	1,9	14		90 000



Łańcuchy do podwieszania i transportu wg DIN 20637

Łańcuchy stosowane do podwieszania kolejek oraz innych maszyn roboczych lub urządzeń pomocniczych muszą zachowywać się w szczególny sposób – przed zerwaniem powinny wydłużyć się minimalnie o 20%.



WYMIARY

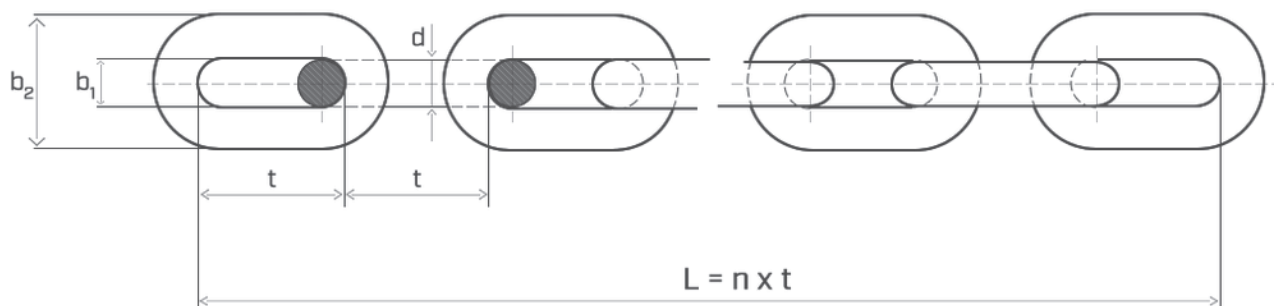
Wielkość łańcucha	Średnica	Podziałka	Wewnętrzna szerokość	Zewnętrzna szerokość	Waga
d x t	d	t	b ₁ min.	b ₂ max.	
mm					kg/m
16 x 80	16 ± 0,6	80 ± 1,5	22,4 + 3	57,4	4,7
18 x 90	18 ± 0,9	90 ± 1,5	25 + 3	64	6

PARAMETRY TECHNICZNE

Wielkość łańcucha	Siła produkcyjna		Obciążenie wstępne	Obciążenie próbne	Obciążenie rozrywające min.	Wydłużenie przy		Strzałka ugięcia f
	min.	max.				siły próbnej max.	siły zrywającej min.	
mm	kN					%		mm
16 x 80	60	100	6	60	180	1,6	20	21
18 x 90	100	140	10	100	250	1,6	20	23

Łańcuchy do wciągników wg DIN 5684, PN-G-46732

Zastosowanie do wszelkiego typu wciągników z napędem ręcznym i mechanicznym przeznaczonych do mechanizacji prac dźwigowych i transportowych.



WYMIARY

Wielkość łańcucha	Średnica	Podziałka			Wewnętrzna szerokość	Zewnętrzna szerokość	Długość $L = 11 \times t$			Waga	
$d \times t$	d	t			b_1 min.	b_2 max.				kg/m	
mm											
4 x 12	4	±0,2	12	+0,15	-0,1	5	13,7	132	+0,4	-0,2	0,35
5 x 15	5	±0,2	15	+0,2	-0,1	6	16,9	165	+0,5	-0,3	0,54
5 x 18,5	5	±0,2	18,5	+0,25	-0,1	6	16,9	203,5	+0,7	-0,3	0,5
6 x 18	6	±0,2	18	+0,25	-0,1	7,2	20,2	198	+0,6	-0,3	0,8
6 x 18,5	6	±0,2	18,5	+0,25	-0,1	7,2	20,2	203,5	+0,7	-0,3	0,8
7 x 21	7	±0,3	21	+0,3	-0,1	8,4	23,6	231	+0,7	-0,4	1,1
7 x 22	7	±0,3	22	+0,3	-0,15	8,4	23,6	242	+0,8	-0,4	1,1
8 x 24	8	±0,3	24	+0,3	-0,15	9,6	27	264	+0,8	-0,4	1,4
9 x 27	9	±0,4	27	+0,35	-0,2	10,8	30,4	297	+1	-0,5	1,8
10 x 28	10	±0,4	28	+0,35	-0,2	12	34	308	+1	-0,5	2,2
11 x 31	11	±0,4	31	+0,4	-0,2	13,2	37,4	341	+1,1	-0,5	2,7
13 x 36	13	±0,5	36	+0,45	-0,25	15,6	47,2	396	+1,3	-0,6	3,8
14 x 41	14	±0,6	41	+0,5	-0,3	16,8	47,6	451	+1,4	-0,7	4,4
16 x 45	16	±0,6	45	+0,6	-0,3	19,2	54,4	495	+1,6	-0,8	5,7
18 x 50	18	±0,9	50	+0,65	-0,3	21,6	61,2	550	+1,8	-0,9	7,3

PARAMETRY TECHNICZNE

Wielkość tańcucho d x t	Klasa 5				
	z napędem mechanicznym	z napędem ręcznym	Obciążenie próbne	Obciążenie rozrywające min.	Strzałka ugięcia f
mm	kg	kg	kN		min
4 x 12	250	320	6,3	12,5	3
5 x 15	400	500	10	20	4
5 x 18,5	400	500	10	20	4
6 x 18	600	750	15	30	5
6 x 18,5	600	750	15	30	5
7 x 21	800	1 000	20	40	6
7 x 22	800	1 000	20	40	6
8 x 24	1 000	1 250	25	50	7
9 x 27	1 250	1 600	32	63	7
10 x 28	1 600	2 000	40	80	8
11 x 31	2 000	2 500	50	100	9
13 x 36	2 650	3 350	67	132	11
14 x 41	3 200	4 000	80	160	12
16 x 45	4 000	5 000	100	200	13
18 x 50	5 000	6 300	125	250	15

PARAMETRY TECHNICZNE

Wielkość tańcucho d x t	Klasa 6				
	z napędem mechanicznym	z napędem ręcznym	Obciążenie próbne	Obciążenie rozrywające min	Strzałka ugięcia f
mm	kg	kg	kN		min
4 x 12	320	400	8	16	3
5 x 15	500	630	12,5	25	4
5 x 18,5	500	630	12,5	25	4
6 x 18	750	900	18	37,5	5
6 x 18,5	750	900	18	37,5	5
7 x 21	1 000	1 250	25	50	6
7 x 22	1 000	1 250	25	50	6
8 x 24	1 250	1 600	32	63	7
9 x 27	1 600	2 000	40	80	7
10 x 28	2 000	2 500	50	100	8
11 x 31	2 500	3 000	60	125	9
13 x 36	3 200	4 250	85	170	11
14 x 41	4 000	5 000	100	200	12
16 x 45	5 000	6 300	125	250	13
18 x 50	6 300	8 000	160	320	15

PARAMETRY TECHNICZNE

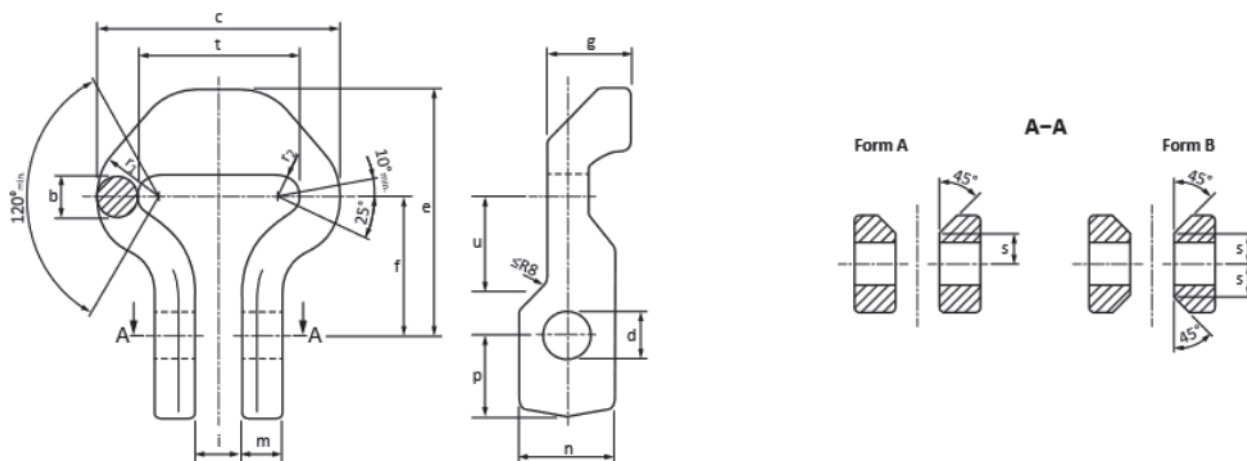
Wielkość łańcucha d x t	klasa B				
	z napędem mechanicznym	z napędem ręcznym	Obciążenie próbne	Obciążenie rozrywające min	Strzałka ugięcia f
	mm	kg	kg	kN	min
4 x 12	400	500	10	20	3
5 x 15	650	750	15	32	4
5 x 18,5	650	750	15	32	4
6 x 18	900	1 120	22,4	45	5
6 x 18,5	900	1 120	22,4	45	5
7 x 21	1 250	1 500	30	60	6
7 x 22	1 250	1 500	30	60	6
8 x 24	1 600	2 000	40	80	7
9 x 27	2 000	2 500	50	100	7
10 x 28	2 500	3 200	63	125	8
11 x 31	3 000	3 750	75	150	9
13 x 36	4 250	5 300	106	212	11
14 x 41	5 000	6 000	120	250	12
16 x 45	6 300	8 000	160	320	13
18 x 50	8 000	10 000	200	400	15



Akcesoria dla górnictwa

Zamki boczne dla łańcuchów górniczych wg PN-G-46696, DIN 22253

Zamki stosowane przy łańcuchach w przenośnikach zgrzebłowych w podziemnych urządzeniach górniczych i innych przenośnikach przemysłowych.



WYMIARY

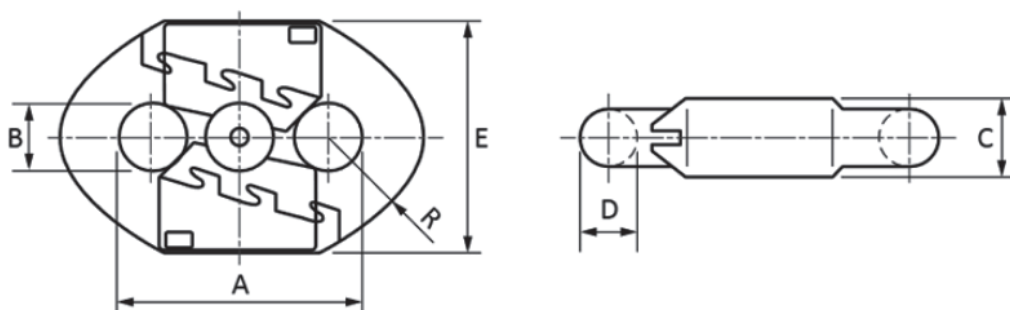
Wielkość zamka	b	t	c	d	e	i	m	n	p
mm									
14 x 50	15	50	78	17	78	19	15	32	17
18 x 64	18	64	100	21	100	22	18	43	37

PARAMETRY TECHNICZNE

Wielkość zamka	Obciążenie próbne	Obciążenie zrywające min.	Wydłużenie przy obciążeniu zrywającym min.	Elementy mocujące		Moment dokręcania nakrętki	Masa
				Śruba	Nakrętka		
mm	kN		%			Nm	kg/kpl
14 x 50	180	225	8	M16x70-8.8-8	M16-8-8	180	0,7
18 x 64	300	370		M20x70-10.9-8	M20-10-8	400	1,1

Ogniwa złączne wg PN-G-46705, DIN 22258

Ogniwa złączne do łączenia łańcuchów górniczych w przenośnikach zgrzebłowych, pługach węglowych wykorzystywanych w podziemnych urządzeniach górniczych.



WYMIARY I PARAMETRY TECHNICZNE

Wielkość ogniwa złącznego	D	A	B	E	C	R	Obciążenie próbne	Obciążenie zrywające min.	Waga
	max					kąt >130			
mm							kN		kg/szt.
26 x 92	26 ± 0,8	92 ± 0,9	28	97	33	40	640	770	1,9
30 x 108	30 ± 0,9	108 ± 1,1	32	109	36	46	850	1020	2,9
34 x 126	34 ± 1,0	126 ± 1,3	36	121	41	52	1080	1310	4,2





Dostawca łańcuchów ogniowych
dla przemysłu



Glob Chain Sp. z o.o.

44-190 Knurów, ul. Przemysłowa 18
NIP: 9691636520

Kontakt:
+48 451 172 094
biuro@globchain.com.pl
www.globchain.com.pl