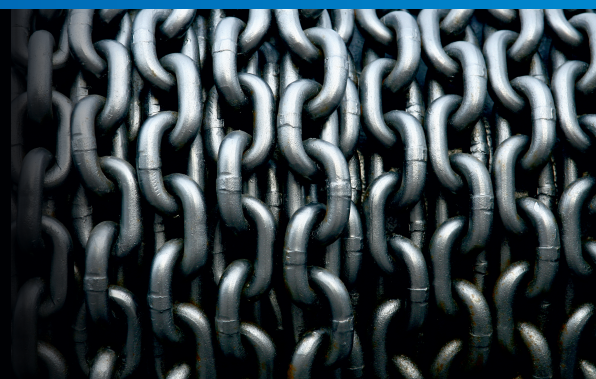


Dostawca łańcuchów ogniowych
dla przemysłu

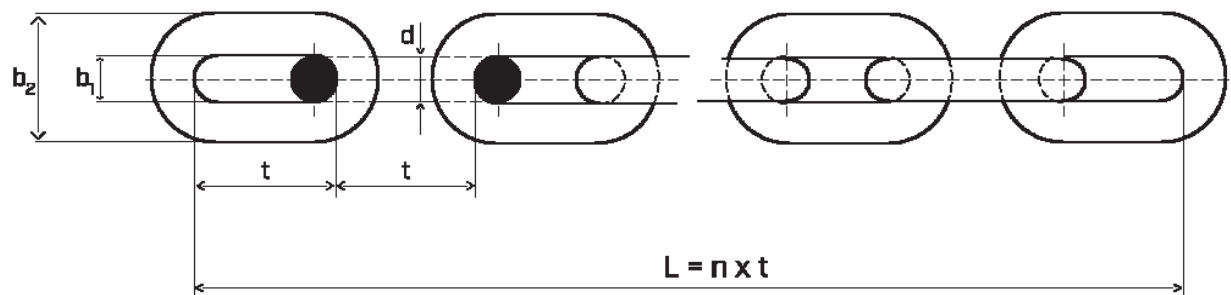


Łańcuchy dla rolnictwa

Łańcuchy do rozrzutników i zgarniaczy obornika

Łańcuchy o wysokiej wytrzymałości, kalibrowane i testowane, wykonane w klasie 5, 6 i 8.

Łańcuchy produkowane są zgodnie z określonymi normami DIN, PN, EN.



WYMIARY

Wielkość łańcucha	Średnica		Podziałka			Wewnętrzna szerokość	Zewnętrzna szerokość	Waga
d x t	d		t			b ₁ min.	b ₂ max.	
mm								kg/m
8 x 24	8	±0,3	24	+0,6	-0,6	9,2	26,8	1,4
8 x 25,4	8	±0,5	25,4	+0,1	-0,1	9,4	26,6	1,35
8 x 31	8	±0,3	31	+0,6	-0,6	11,2	28,8	1,3
9 x 27	9	±0,4	27	+0,6	-0,6	11,1	30,9	1,8
9 x 31	9	±0,4	31	+0,6	-0,6	11,1	30,9	1,62
10 x 28	10	±0,4	28	+0,6	-0,6	12	34	2,2
10 x 31	10	±0,4	31	+0,6	-0,6	13	35	2,1
10 x 35	10	±0,4	35	+0,6	-0,3	13	35	2,05
11 x 31	11	±0,4	31	+1	-1	12,9	37,1	2,7
12 x 36	12	±0,5	36	+1	-1	14	40,8	3,3
12 x 42	12	±0,5	42	+1	-1	15,6	42	2,9
13 x 36	13	±0,5	36	+1	-1	15,6	44,2	3,8
13 x 45	13	±0,5	45	+1	-1	16,9	45,4	3,45
14 x 42	14	±0,6	42	+0,8	-0,8	16,8	47,6	4,25
14 x 50	14	±0,6	50	+1	-0,5	17	48	4
14 x 80	14	±0,6	80	+1	-1	23	55	3,6
16 x 48	16	±0,6	48	+1	-1	19,5	56	5,7
16 x 56	16	±0,6	56	+1	-1	21,6	56	5,2
16 x 80	16	±0,6	80	+1	-1	22,4	58	4,7

PARAMETRY TECHNICZNE

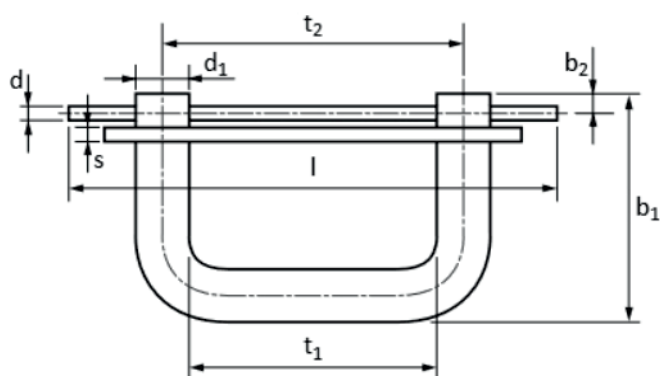
Wielkość łańcucha	Klasa łańcucha			Norma
	5	6	8	
	Minimalna siła zrywająca			
d x t				
mm	kN			
8 x 24	50	63	80	DIN 5684
8 x 25,4	50	63	80	-
8 x 31	50	63	80	DIN 32 895
9 x 27	63	80	100	DIN 5684
9 x 31	63	80	100	DIN 32 895
10 x 28	80	100	125	DIN 5684
10 x 31	80	100	125	DIN 32 895
10 x 35	80	100	125	DIN 764
11 x 31	100	125	150	DIN 5684
12 x 36	120	160	180	DIN 32 895
12 x 42	121	160	180	-
13 x 36	132	170	212	DIN 5684
13 x 45	132	171	212	DIN 32 895
14 x 42	160	215	250	EN 818-7
14 x 50	190	215	250	DIN 22252
14 x 80	160	217	252	-
16 x 48	200	250	320	EN 818-7
16 x 56	200	250	320	DIN 764
16 x 80	200	250	320	DIN 20 637



Akcesoria dla rolnictwa

Ogniwa złączne

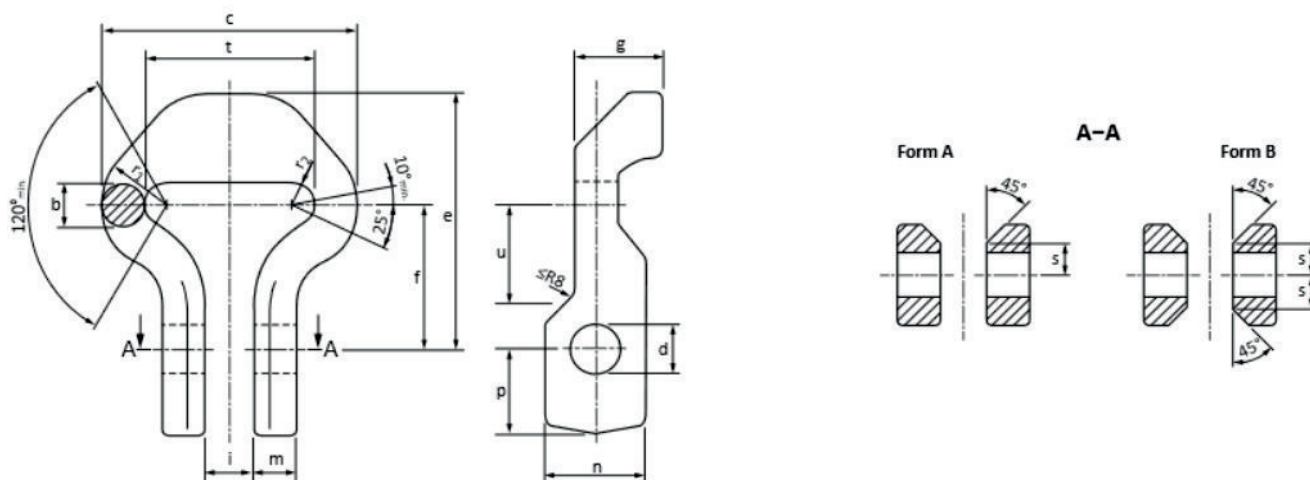
Ogniwa złączne o wysokiej wytrzymałości i twardości.



WYMIARY I PARAMETRY TECHNICZNE

Wielkość ogniwa	d_1	t_1	t_2	b_1	l	d	b_2	s	Obciążenie użytkowe max.	Obciążenie rozrywające min.
	mm									
8 x 31	$8 \pm 0,3$	$31 - 0,4$	39	28,5	39	3	5	4	18	71
9 x 31	$9 \pm 0,4$	$31 - 0,5$	40	32	40	3	5	5	22,4	90
10 x 31	$10 \pm 0,4$	$31 - 0,5$	41	35	41	4	5	5	28	112
11 x 31	$11 \pm 0,4$	$31 - 0,5$	42	38	42	4	6	6	38	160
12 x 36	$12 \pm 0,5$	$36 - 0,6$	43	39	45	5	6	6	41	170
13 x 36	$13 \pm 0,5$	$36 - 0,6$	47	41	47	5	7	7	47,5	190

Zamek boczny wg normy PN-G-46696, DIN 22253



WYMIARY I PARAMETRY TECHNICZNE

Wielkość zamka	b	t	c	d	e	i	m	n	p	f	g	Obciążenie rozrywające min. kN	Waga kg/szt.
	mm												
14 x 50	15	50	78	17	78	19	15	32	17	51	29	225	0,7

PARAMETRY MECHANICZNE ŚRUBY I NAKRĘTKI

Wielkość zamka	Oznaczenie gwintu	Klasa własności mechanicznych		Moment dokręcania nakrętki [Nm]
		śruby wg PN-82/M-82054/03	śruby wg PN-82/M-82054/09	
14 x 50	M16	8,8	8	180

Koła łańcuchowe do urządzeń rolniczych

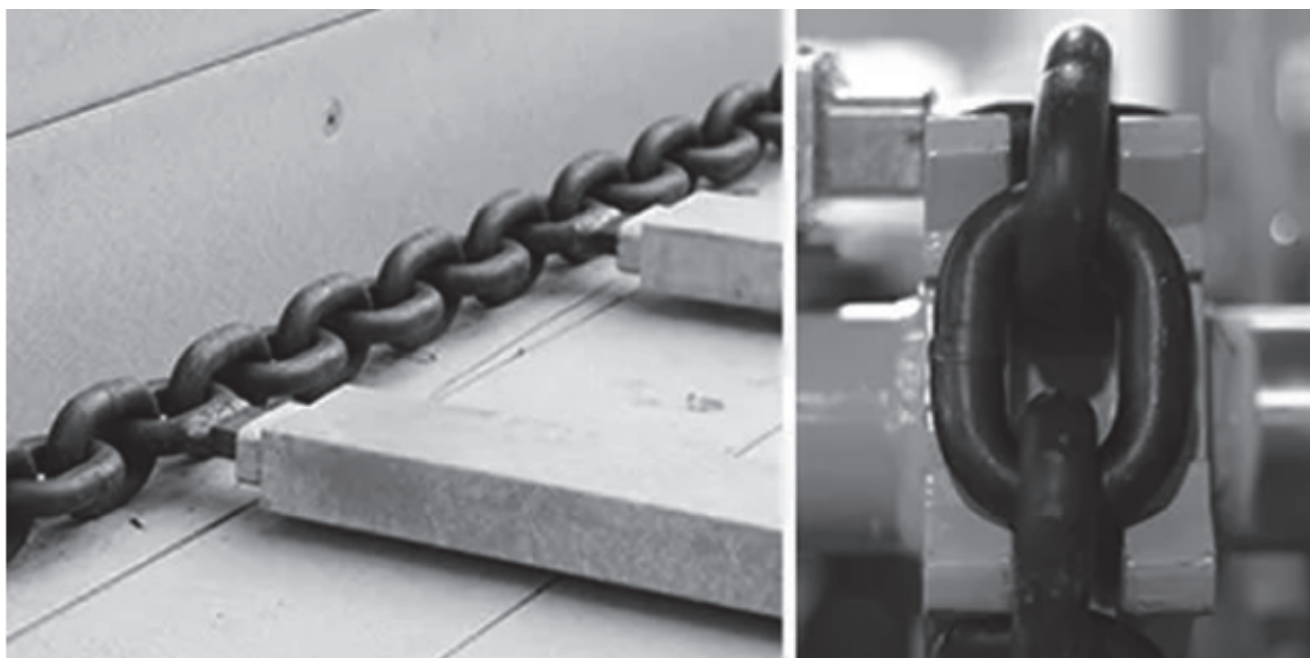
Oferujemy szeroką gamę kół zębatach będących składową tras łańcuchowych w maszynach rolniczych. Szczegóły każdorazowo należy uzgodnić z działem sprzedaży.



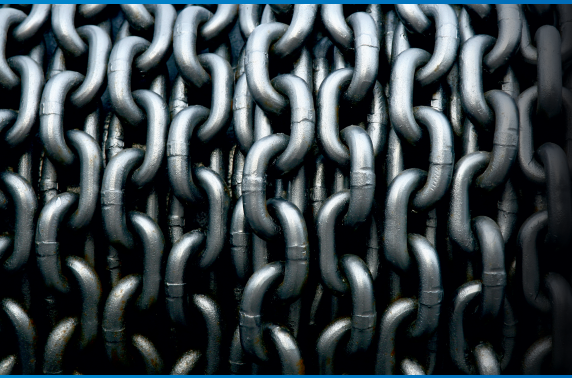
Trasy łańcuchowe

Trasy łańcuchowe

W naszym asortymencie posiadamy również trasy łańcuchowe do rozrzutników obornika.
Wykonanie na indywidualne zamówienie. Szczegóły każdorazowo należy uzgodnić z działem sprzedaży.







Dostawca łańcuchów ogniowych
dla przemysłu



Glob Chain Sp. z o.o.

44-190 Knurów, ul. Przemysłowa 18
NIP: 9691636520

Kontakt:
+48 451 172 094
biuro@globchain.com.pl
www.globchain.com.pl

